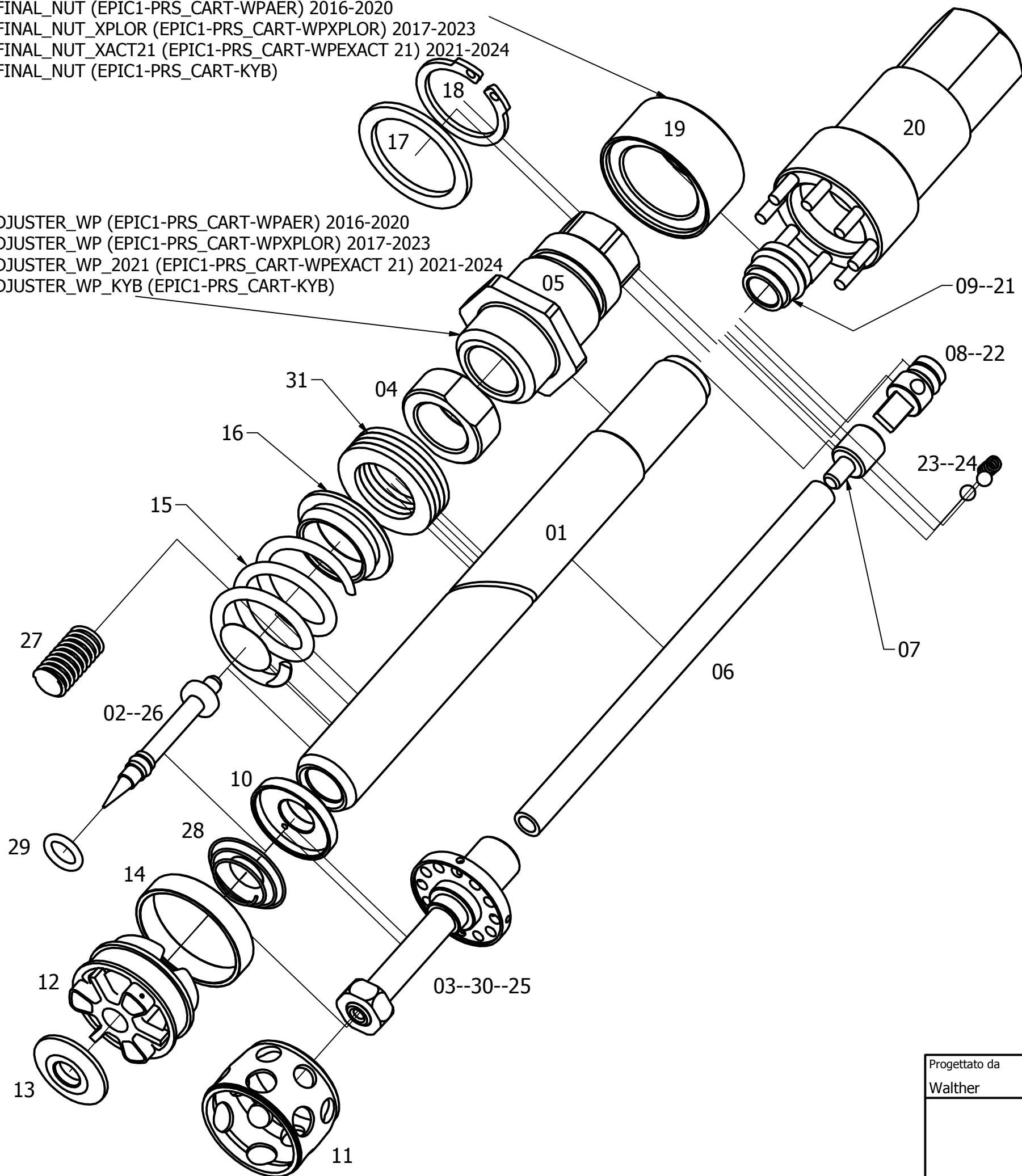


MAIN\_FINAL\_NUT (EPIC1-PRS\_CART-WPAER) 2016-2020  
 MAIN\_FINAL\_NUT\_XPLOR (EPIC1-PRS\_CART-WPXPLOR) 2017-2023  
 MAIN\_FINAL\_NUT\_XACT21 (EPIC1-PRS\_CART-WPEXACT 21) 2021-2024  
 MAIN\_FINAL\_NUT (EPIC1-PRS\_CART-KYB)

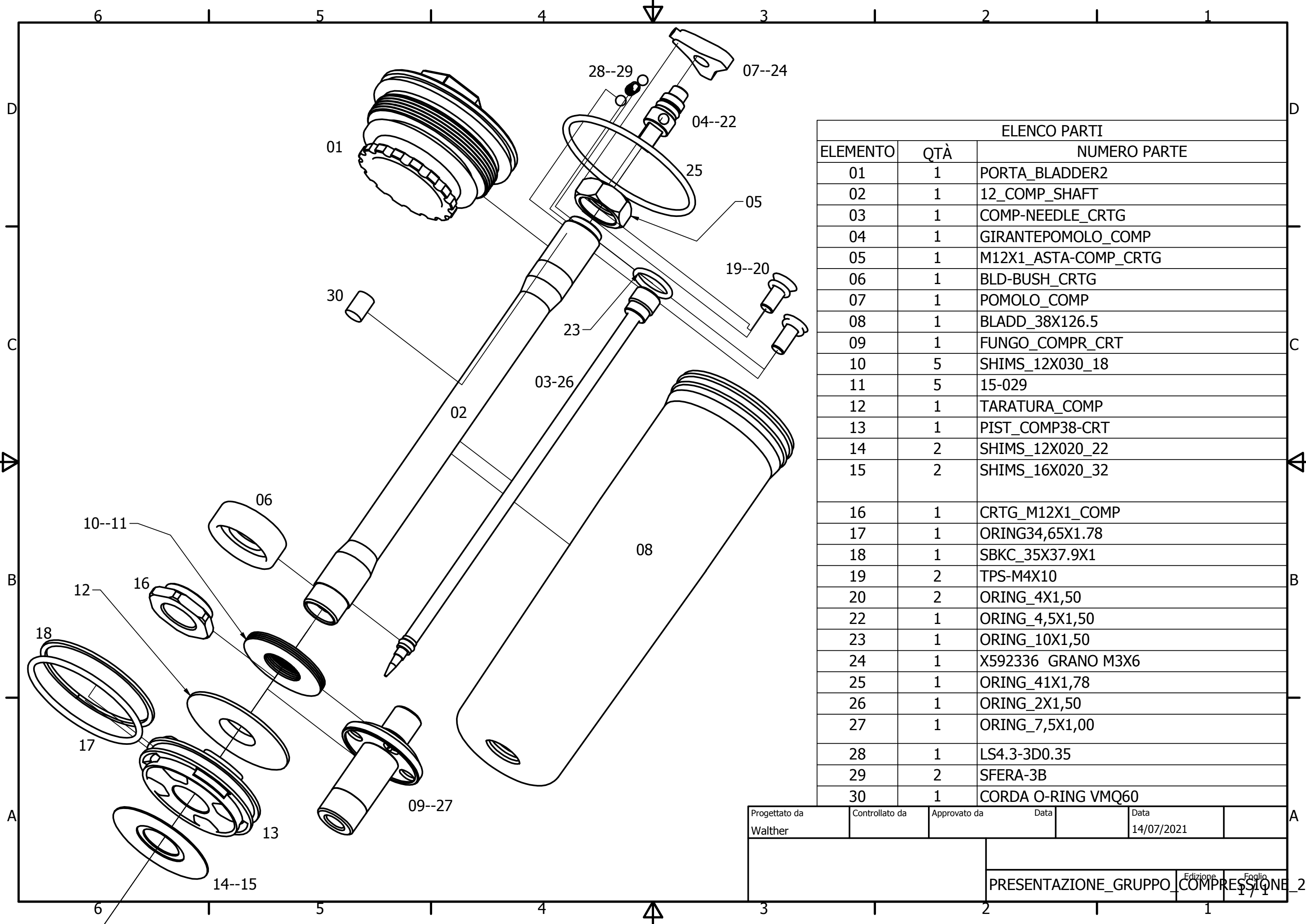
REB\_ADJUSTER\_WP (EPIC1-PRS\_CART-WPAER) 2016-2020  
 REB\_ADJUSTER\_WP (EPIC1-PRS\_CART-WPXPLOR) 2017-2023  
 REB\_ADJUSTER\_WP\_2021 (EPIC1-PRS\_CART-WPEXACT 21) 2021-2024  
 REB\_ADJUSTER\_WP\_KYB (EPIC1-PRS\_CART-KYB)



ELENCO PARTI

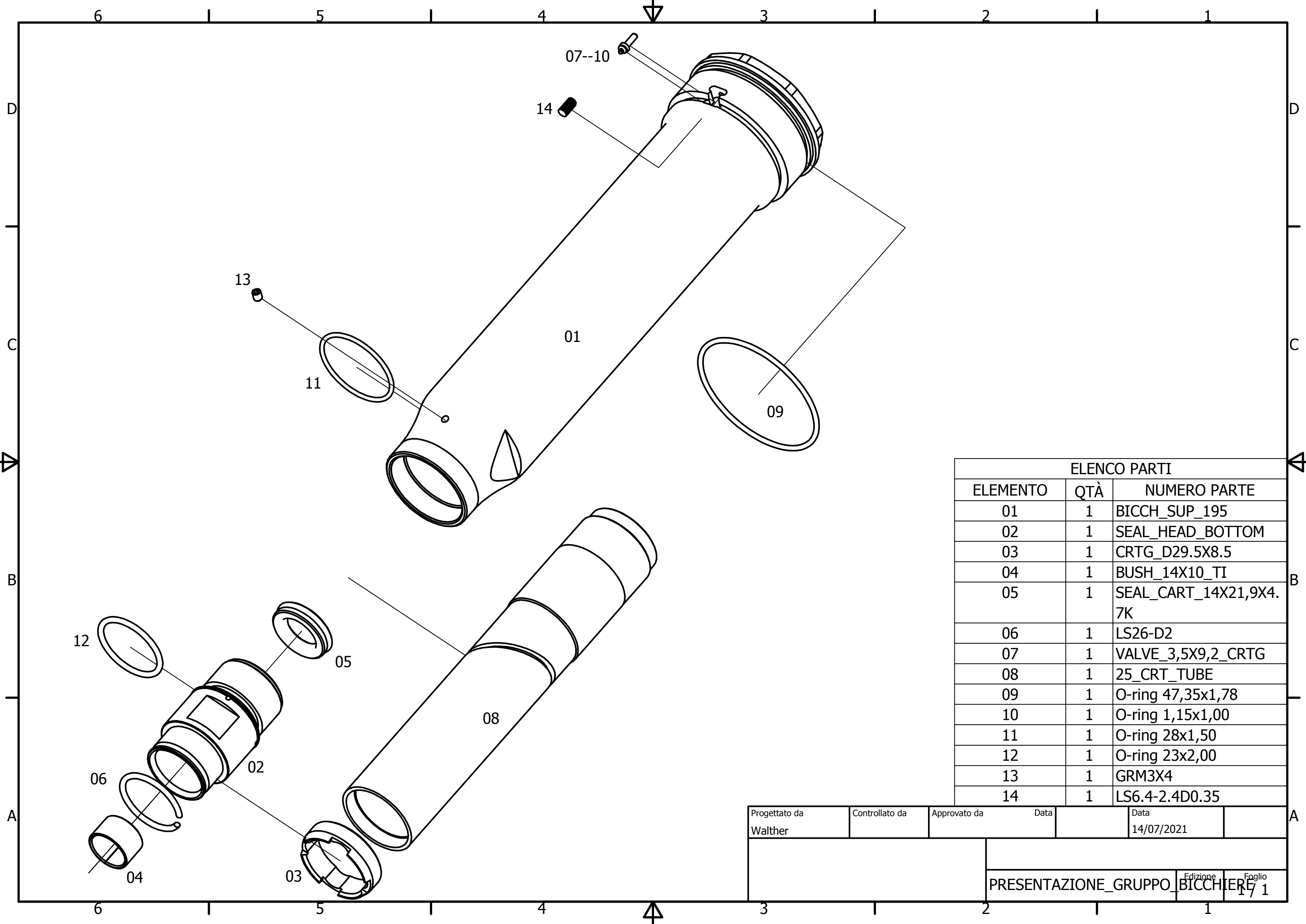
| ELEMENTO | QTÀ | NUMERO PARTE                                                   |
|----------|-----|----------------------------------------------------------------|
| 01       | 1   | 14_CRT_SHAFT                                                   |
| 02       | 1   | AGO-REB_7.8X40CRTG                                             |
| 03       | 1   | CRT-FUNGO-REB                                                  |
| 04       | 1   | NUT13X1_19X7.5CRTG                                             |
| 05       | 1   | REB_ADJUSTER_WP<br>REB_ADJUSTER_WP_2021<br>REB_ADJUSTER_WP_KYB |
| 06       | 1   | CRTG_ASTA373 (ALL MODELS WP)<br>CRTG_ASTA388.5 (KYB MODELS)    |
| 07       | 1   | REG-RIT_7.9X14_CRTG                                            |
| 08       | 1   | GIRANTE_COMP-REB                                               |
| 09       | 1   | CAP_REB-ADJ_11.9X8.5_CRTG                                      |
| 10       | 1   | BYPASS19X5                                                     |
| 11       | 1   | DIST_CRT_BYPASS                                                |
| 12       | 1   | PIST_REB25-CRT                                                 |
| 13       | 1   | ALU-W6X17                                                      |
| 14       | 1   | FGZ-23X25X5_CRTG                                               |
| 15       | 1   | MA190043                                                       |
| 16       | 1   | DELRIN_T_SPRING_CRT                                            |
| 17       | 1   | WASH-INOX_26X1.5-CRT                                           |
| 18       | 1   | SGR_17.5X1.2                                                   |
| 19       | 1   | MAIN_FINAL_NUT                                                 |
| 20       | 1   | CRT-WRENCH-EPI                                                 |
| 21       | 1   | O_ring_9,5x1,50                                                |
| 22       | 1   | ORING_4,5X1,50                                                 |
| 23       | 1   | LS4.3-3D0.35                                                   |
| 24       | 2   | SFERA-3B                                                       |
| 25       | 1   | O_ring_9x1,00                                                  |
| 26       | 1   | ORING_2X1,50                                                   |
| 27       | 1   | LS18-7.5D1                                                     |
| 28       | 1   | LS-17.20D0.50                                                  |
| 29       | 1   | O_ring_6x1,50                                                  |
| 30       | 1   | NUTM6X1B                                                       |
| 31       | 4   | 00100203013_CRTG                                               |

|                          |                |              |          |                    |
|--------------------------|----------------|--------------|----------|--------------------|
| Progettato da<br>Walther | Controllato da | Approvato da | Data     | Data<br>16/07/2021 |
| ASSIEME GRUPPO RITORNO   |                |              | Edizione | Foglio<br>1 / 1    |



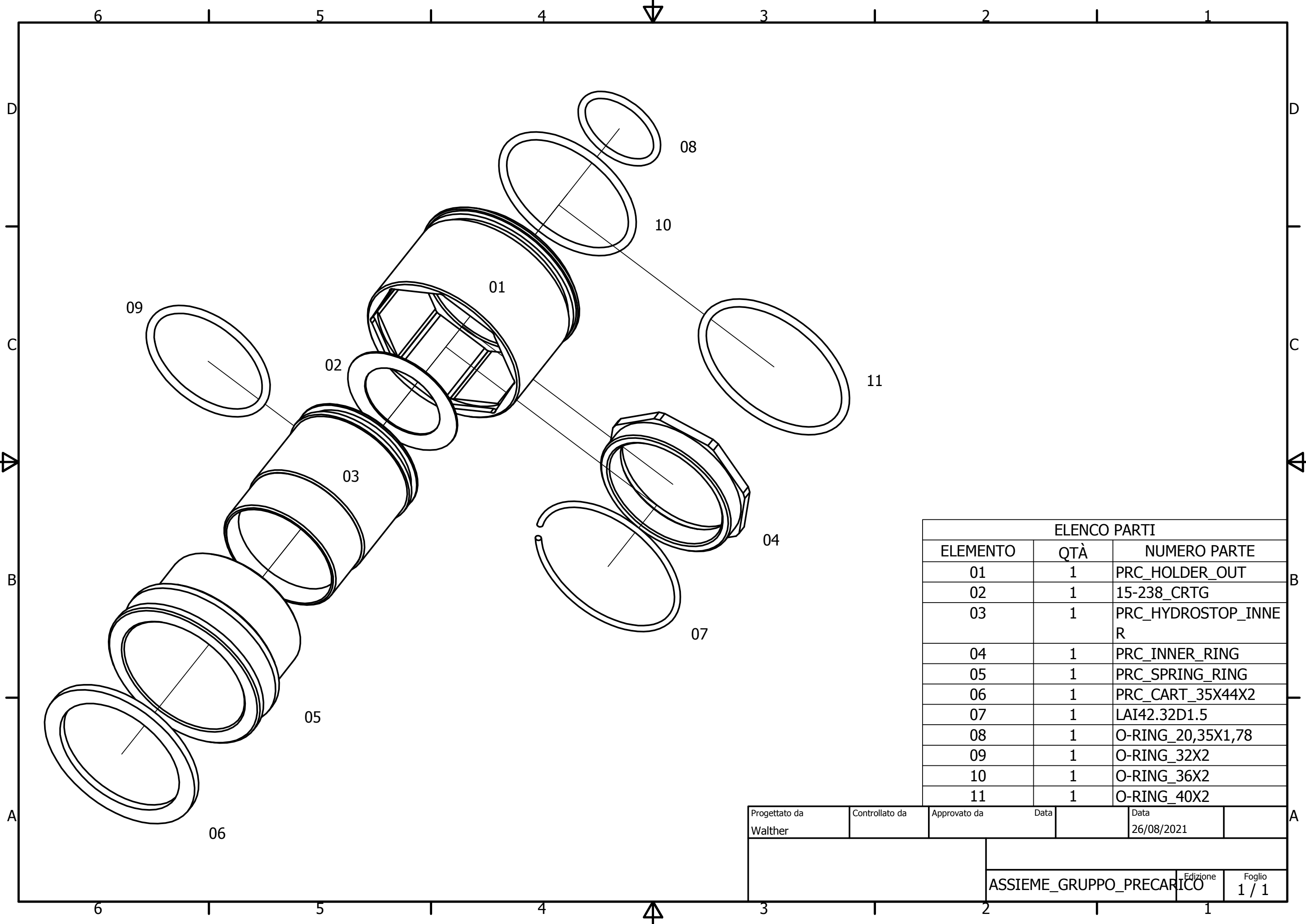
| ELENCO PARTI |     |                      |
|--------------|-----|----------------------|
| ELEMENTO     | QTÀ | NUMERO PARTE         |
| 01           | 1   | PORTA_BLADDER2       |
| 02           | 1   | 12_COMP_SHAFT        |
| 03           | 1   | COMP-NEEDLE_CRTG     |
| 04           | 1   | GIRANTEPOMOLO_COMP   |
| 05           | 1   | M12X1_ASTA-COMP_CRTG |
| 06           | 1   | BLD-BUSH_CRTG        |
| 07           | 1   | POMOLO_COMP          |
| 08           | 1   | BLADD_38X126.5       |
| 09           | 1   | FUNGO_COMPR_CRT      |
| 10           | 5   | SHIMS_12X030_18      |
| 11           | 5   | 15-029               |
| 12           | 1   | TARATURA_COMP        |
| 13           | 1   | PIST_COMP38-CRT      |
| 14           | 2   | SHIMS_12X020_22      |
| 15           | 2   | SHIMS_16X020_32      |
| 16           | 1   | CRTG_M12X1_COMP      |
| 17           | 1   | ORING34,65X1.78      |
| 18           | 1   | SBKC_35X37.9X1       |
| 19           | 2   | TPS-M4X10            |
| 20           | 2   | ORING_4X1,50         |
| 22           | 1   | ORING_4,5X1,50       |
| 23           | 1   | ORING_10X1,50        |
| 24           | 1   | X592336 GRANO M3X6   |
| 25           | 1   | ORING_41X1,78        |
| 26           | 1   | ORING_2X1,50         |
| 27           | 1   | ORING_7,5X1,00       |
| 28           | 1   | LS4.3-3D0.35         |
| 29           | 2   | SFERA-3B             |
| 30           | 1   | CORDA O-RING VMQ60   |

|                                      |                |              |          |                    |
|--------------------------------------|----------------|--------------|----------|--------------------|
| Progettato da<br>Walther             | Controllato da | Approvato da | Data     | Data<br>14/07/2021 |
|                                      |                |              | Edizione | Foglio<br>1/1      |
| PRESENTAZIONE GRUPPO COMPRESIONE 2-1 |                |              |          |                    |



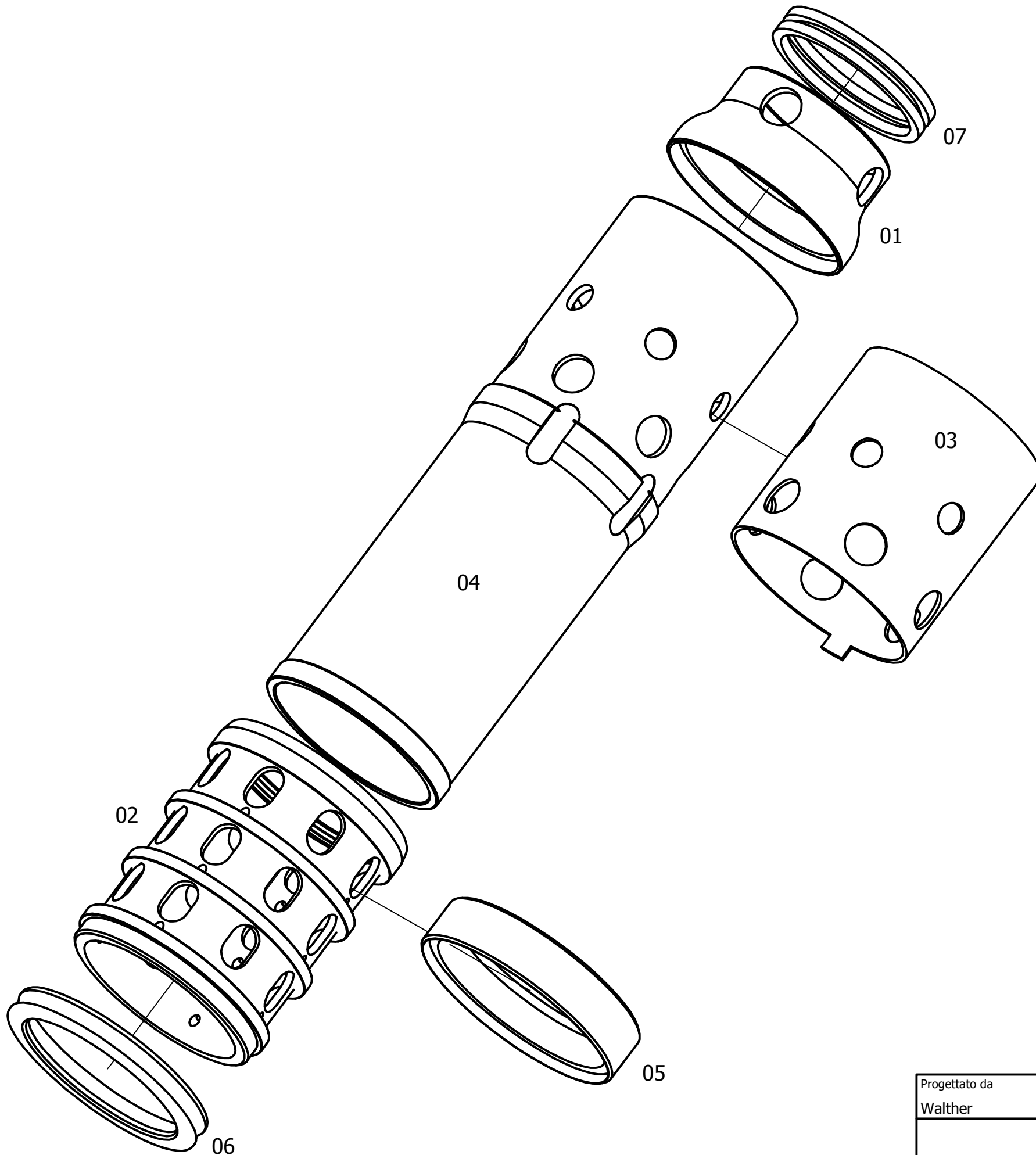
| ELENCO PARTI |     |                        |
|--------------|-----|------------------------|
| ELEMENTO     | QTÀ | NUMERO PARTE           |
| 01           | 1   | BICCH_SUP_195          |
| 02           | 1   | SEAL_HEAD_BOTTOM       |
| 03           | 1   | CRTG_D29.5X8.5         |
| 04           | 1   | BUSH_14X10_TI          |
| 05           | 1   | SEAL_CART_14X21,9X4.7K |
| 06           | 1   | LS26-D2                |
| 07           | 1   | VALVE_3,5X9,2_CRTG     |
| 08           | 1   | 25_CRT_TUBE            |
| 09           | 1   | O-ring 47,35x1,78      |
| 10           | 1   | O-ring 1,15x1,00       |
| 11           | 1   | O-ring 28x1,50         |
| 12           | 1   | O-ring 23x2,00         |
| 13           | 1   | GRM3X4                 |
| 14           | 1   | LS6.4-2.4D0.35         |

|                                |                |              |          |                    |
|--------------------------------|----------------|--------------|----------|--------------------|
| Progettato da<br>Walther       | Controllato da | Approvato da | Data     | Data<br>14/07/2021 |
| PRESENTAZIONE GRUPPO BICCHIERE |                |              | Edizione | Foglio<br>17 1     |



| ELENCO PARTI |     |                         |
|--------------|-----|-------------------------|
| ELEMENTO     | QTÀ | NUMERO PARTE            |
| 01           | 1   | PRC HOLDER_OUT          |
| 02           | 1   | 15-238_CRTG             |
| 03           | 1   | PRC HYDROSTOP_INNE<br>R |
| 04           | 1   | PRC INNER_RING          |
| 05           | 1   | PRC_SPRING_RING         |
| 06           | 1   | PRC_CART_35X44X2        |
| 07           | 1   | LAI42.32D1.5            |
| 08           | 1   | O-RING_20,35X1,78       |
| 09           | 1   | O-RING_32X2             |
| 10           | 1   | O-RING_36X2             |
| 11           | 1   | O-RING_40X2             |

|                          |                |              |          |                    |
|--------------------------|----------------|--------------|----------|--------------------|
| Progettato da<br>Walther | Controllato da | Approvato da | Data     | Data<br>26/08/2021 |
|                          |                |              | Edizione | Foglio<br>1 / 1    |
| ASSIEME GRUPPO PRECARICO |                |              |          |                    |



| ELENCO PARTI |     |                       |
|--------------|-----|-----------------------|
| ELEMENTO     | QTÀ | NUMERO PARTE          |
| 01           | 1   | PDS_ADAPTER_CRT       |
| 02           | 1   | PDS_MAINVALVE_N-BLUE  |
| 03           | 1   | PDS_UPPER_ADJ         |
| 04           | 1   | PDS_MAIN_TUBE_118.5-N |
| 05           | 1   | PDS_NYLON_RING-Z_CRTG |
| 06           | 1   | LAINER-VTP_SPRING_CO  |
| 07           | 2   | PDS_PRELOAD2MM_CRT    |

|                          |                |              |                 |                    |
|--------------------------|----------------|--------------|-----------------|--------------------|
| Progettato da<br>Walther | Controllato da | Approvato da | Data            | Data<br>26/08/2021 |
| ASSIEME GRUPPO_PDS2      |                | Edizione     | Foglio<br>1 / 1 |                    |